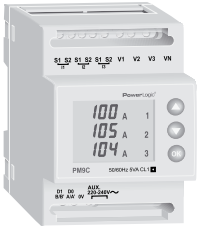


## PM9C

en fr es it nl de



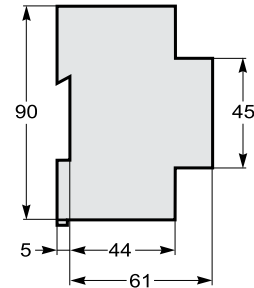
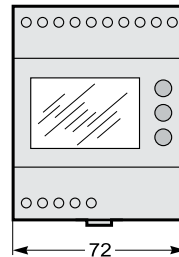
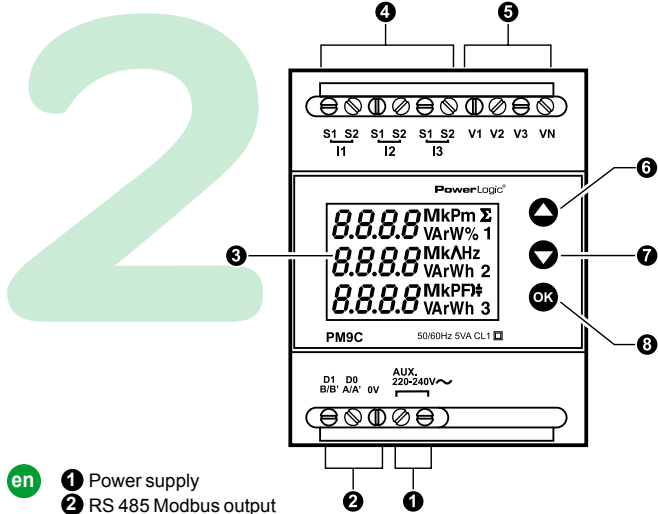
**Schneider**  
Electric



## Features / Fonctions / Funciones / Funzioni / Funcies / Funktionen

- en**
- The PM9C (Cat no. 15198) is an electrical quantity measuring unit for LV 1P+N, 3P, 3P+N networks.
  - Metering functions:
    - Instantaneous values: U, V, I, IN, F, PF, total P (W, var, VA) and P per phase (W, var)
    - DEMAND and maximum Demand P values (W or var or VA),
    - kWh (total & partial), kvarh (total) kilowatt-hour meters, time counters.
  - 1 Modbus RS 485 communication port.
  - Auxiliary power supply: 220...240 V ~
- fr**
- Le PM9C (Réf. 15198) est une centrale de mesure des grandeurs électriques pour réseaux BT 1P+N, 3P, 3P+N.
  - Fonctions de mesure :
    - valeurs instantanées : U, V, I, IN, F, FP, P totale (W, var, VA) et P par phase (W, var)
    - valeurs moyennes (DEMAND) et moyennes maxi. des P (W ou var ou VA)
    - compteurs d'énergies kWh (total et partiel) et kvarh (total), le compteur horaire.
  - 1 port de communication Modbus RS 485.
  - Alimentation auxiliaire : 220...240 V ~
- es**
- El PM9C (Ref. 15198) es una central que mide las magnitudes eléctricas de las redes BT 1P+N, 3P, 3P+N.
  - Funciones de medida:
    - valores instantáneos: U, V, I, IN, F, FP, P total (W, var, VA) y P por fase (W, var)
    - valores medios (DEMAND) y medios máximos de los P (W o var o VA)
    - contadores de energías kWh (total y parcial) y kvarh (total), el contador horario.
  - 1 puerto de comunicación Modbus RS 485.
  - Alimentación auxiliar: 220...240 V ~
- it**
- PM9C (Rif. 15198) è uno strumento di misura delle grandezze elettriche per reti BT 1P+N, 3P, 3P+N.
  - Funzioni di misura:
    - valori istantanei: U, V, I, IN, F, FP, P totale (W, var, VA) e P per fase (W, var)
    - valori medi (DEMAND) e i massimi delle medie della P (W o var o VA)
    - contatori di energia kWh (totale e parziale) e kvarh (totale), il contatore orario.
  - 1 porta di comunicazione Modbus RS 485.
  - Alimentazione ausiliaria: 220...240 V ~
- nl**
- De PM9C (Cat no. 15198) is een meetinstrument voor het meten van elektrische grootheden van laagspanningsnetten 1P+N, 3P, 3P+N.
  - Meetfuncties:
    - momentele waarden: U, V, I, IN, F, PF, P totaal (W, var, VA) en P per fase (W, var)
    - gemiddelde P-waarden (DEMAND) en maximale gemiddelde P-waarden (W of var of VA)
    - kWh (Totaalmeter - Tussenmeter) en kvarh (Totaalmeter) energiemeters, urenteller.
  - 1 Modbus RS 485 communicatiepoort.
  - Hulpstroomvoorziening: 220 - 240 V AC
- de**
- Das PM9C (Best.-Nr. 15198) ist ein Gerät zur Messung elektrischer Werte für Niederspannungsnetze 1P+N, 3P, 3P+N.
  - Messfunktionen:
    - Sofortwerte: UL-L, UL-N, I, IN, F, FP (Leistungsfaktor), P gesamt (W, var, VA) und P pro Phase (W, var)
    - Mittelwerte (DEMAND) und maximale Mittelwerte der P (W oder var oder VA)
    - kWh (Gesamtzählers oder des Zwischenzählers) und kvarh (Gesamtzählers), Betriebsstundenzähler.
  - 1 Modbus RS 485-Kommunikationsport.
  - Notversorgung: 220...240 VAC

## Description / Description / Descripción / Legenda / Beschrijving / Beschreibung



- en**
- Power supply
  - RS 485 Modbus output
  - Backlit screen
  - Current measurement inputs connected to the CTs
  - Voltage measurement inputs
  - Key for display of the previous and configuration page
  - Key for display of the next and configuration page
  - Validation key
- fr**
- Alimentation
  - Sortie Modbus RS 485
  - Ecran rétro-éclairé
  - Entrées mesures courant raccordées aux TC
  - Entrées mesures tension
  - Touche d'affichage de la page précédente et de configuration
  - Touche d'affichage de la page suivante et de configuration
  - Touche de validation
- es**
- Alimentación
  - Salida Modbus RS 485
  - Pantalla retroiluminada
  - Entradas de las medidas de corriente conectadas a los TI
  - Entradas de las medidas de tensión
  - Tecla de visualización de la página anterior y de configuración
  - Tecla de visualización de la página siguiente y de configuración
  - Tecla de validación
- it**
- Alimentazione
  - Uscita Modbus RS 485
  - Schermo retroilluminato
  - Ingressi misure corrente collegati ai TA
  - Ingressi misure tensione
  - Tasto di visualizzazione della pagina precedente e di configurazione
  - Tasto di visualizzazione della pagina seguente e di configurazione
  - Tasto di convalida
- nl**
- Voeding
  - Modbus RS 485 uitgang
  - Retroverlicht display
  - Stroommeetgangen aangesloten op de stroomtransformatoren
  - Spanningsmeetgangen
  - Toets voor weergave vorige pagina en configuratie
  - Toets voor weergave volgende pagina en configuratie
  - Bevestigingstoets
- de**
- Stromversorgung
  - Modbus RS 485 Schnittstelle.
  - LCD Anzeige
  - Stromwandlereingänge
  - Eingänge zur Spannungsmessung
  - Taste zur Anzeige der vorausgehenden Seite und der Konfiguration
  - Taste zur Anzeige der folgenden Seite und der Konfiguration
  - Taste zur Bestätigung

en

### Safety symbols and messages

Read these instructions carefully and look at the equipment to become familiar with the device before trying to install, operate, service or maintain it.



#### Safety alert

This is the safety alert symbol. It is used to alert you to potential personal injury hazards and prompt you to consult the manual. Obey all safety instructions that follow this symbol in the manual to avoid possible injury or death.

#### Restricted liability

The user is responsible for checking that the rated characteristics of the device are suitable for its application. The user is responsible for reading and following the device's operating and installation instructions before attempting to commission or maintain it. Failure to follow these instructions can affect device operation and constitute a hazard for people and property.

it

### Messaggi e simboli di sicurezza

Leggere attentamente le istruzioni e acquisire familiarità con l'apparecchiatura prima dell'installazione, della messa in funzione o della manutenzione.



#### Allarme sicurezza

Questo simbolo di allarme sicurezza avverte l'utilizzatore del rischio di danni fisici e lo invita a consultare il manuale. È necessario seguire tutte le istruzioni nella documentazione che riportano questo simbolo per evitare il rischio di morte o lesioni personali.

#### Limitazione di responsabilità

L'utilizzatore ha la responsabilità di controllare che le caratteristiche dell'apparecchiatura siano adatte all'uso specifico. Ha inoltre la responsabilità di consultare e seguire le istruzioni per l'installazione e il funzionamento dell'apparecchiatura prima di procedere alla messa in esercizio o alla manutenzione. L'inosservanza di tali indicazioni può compromettere il funzionamento dell'apparecchiatura e rappresentare un pericolo per cose e persone.

fr

### Messages et symboles de sécurité

Veuillez lire soigneusement ces consignes et examiner l'appareil afin de vous familiariser avec lui avant son installation, son fonctionnement ou son entretien.



#### Alerte de sécurité

Ce symbole est le symbole d'alerte de sécurité. Il sert à alerter l'utilisateur des risques de blessures corporelles et l'invite à consulter la documentation. Respectez toutes les consignes de sécurité données dans la documentation accompagnant ce symbole pour éviter toute situation pouvant entraîner une blessure ou la mort.

#### Réserve de responsabilité

L'utilisateur a la responsabilité de vérifier que les caractéristiques assignées de l'appareil conviennent à son application. L'utilisateur a la responsabilité de prendre connaissance des instructions de fonctionnement et des instructions d'installation avant la mise en service ou la maintenance, et de s'y conformer. Le non-respect de ces exigences peut affecter le bon fonctionnement de l'appareil et constituer un danger pour les personnes et les biens.

nl

### Veiligheidssymbolen en -berichten

Lees deze instructies aandachtig en bestudeer de apparatuur zodat u er bekend mee bent voordat u haar probeert te installeren, bedienen of onderhouden.



#### Veiligheidswaarschuwing

Dit is het symbool voor een veiligheidswaarschuwing. Het verwittigt de gebruiker van het risico op lichamelijke letsels en nodigt hem/haar uit om de handleiding te raadplegen. Volg alle veiligheidsinstructies bij dit symbool in de handleiding nauwgezet om enig risico op letsels of de dood te vermijden.

#### Bepaalde aansprakelijkheid

De gebruiker heeft de verantwoordelijkheid om te controleren of de nominale eigenschappen van de apparatuur geschikt zijn voor de toepassing. De gebruiker heeft de verantwoordelijkheid om de bedienings- en installatiehandleiding van de apparatuur te lezen voordat hij/zij deze probeert te gebruiken of onderhouden. Als deze vereisten niet worden nageleefd, kan de goede werking van de apparatuur worden verhinderd en kunnen personen en eigendom gevaar lopen.

es

### Mensajes y símbolos de seguridad

Lea atentamente estas instrucciones y observe el equipo para familiarizarse con el dispositivo antes de instalarlo, utilizarlo, repararlo o realizar su mantenimiento.



#### Alerta de seguridad

Éste es el icono de alerta de seguridad. Sirve para advertirle de posibles riesgos de lesiones y para solicitarle que consulte el manual. Observe todas las instrucciones de seguridad que sigan a este icono para evitar posibles lesiones o incluso la muerte.

#### Responsabilidad limitada

Es responsabilidad del usuario comprobar que las características nominales del dispositivo sean compatibles con esta aplicación. Es responsabilidad del usuario leer y seguir las instrucciones de instalación y funcionamiento del dispositivo antes de intentar su puesta en servicio o realizar su mantenimiento. La inobservancia de estas instrucciones, puede perjudicar el funcionamiento del dispositivo y suponer un peligro para las personas y las instalaciones.

de

### Sicherheitsmeldungen und -symbole

Lesen Sie diese Anweisungen sorgfältig durch und sehen Sie sich das Gerät aufmerksam an, um sich vor Installation, Betrieb und Pflege oder Wartung damit vertraut zu machen.

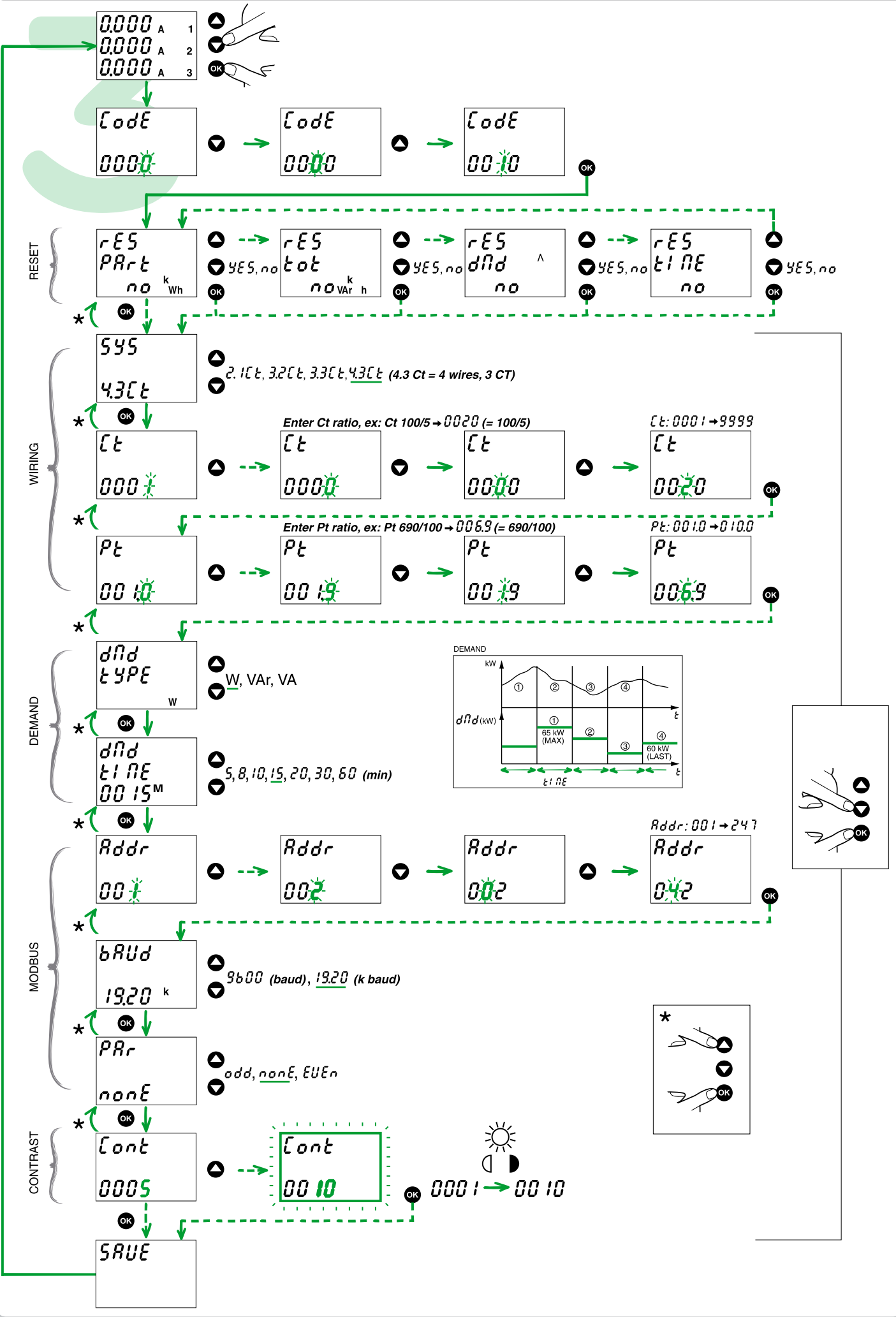


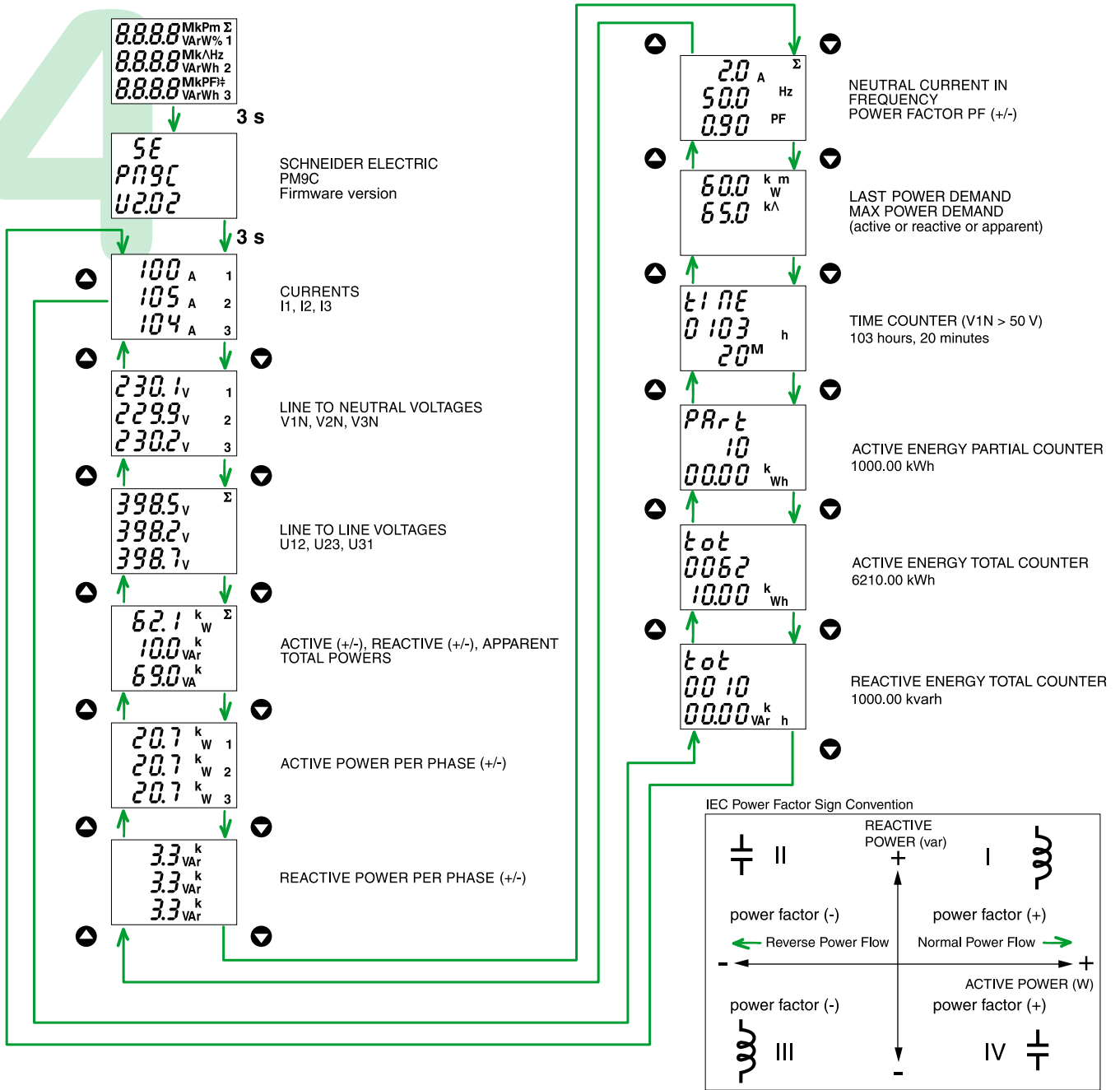
#### Sicherheitswarnung

Dieses Symbol ist eine Sicherheitswarnung. Es verweist auf die mögliche Gefahr einer Körperverletzung und fordert zur Konsultierung des Handbuchs auf. Halten Sie sich an alle im Handbuch mit diesem Symbol gekennzeichneten Sicherheitshinweise, um Körperverletzung und Todesfälle auszuschließen.

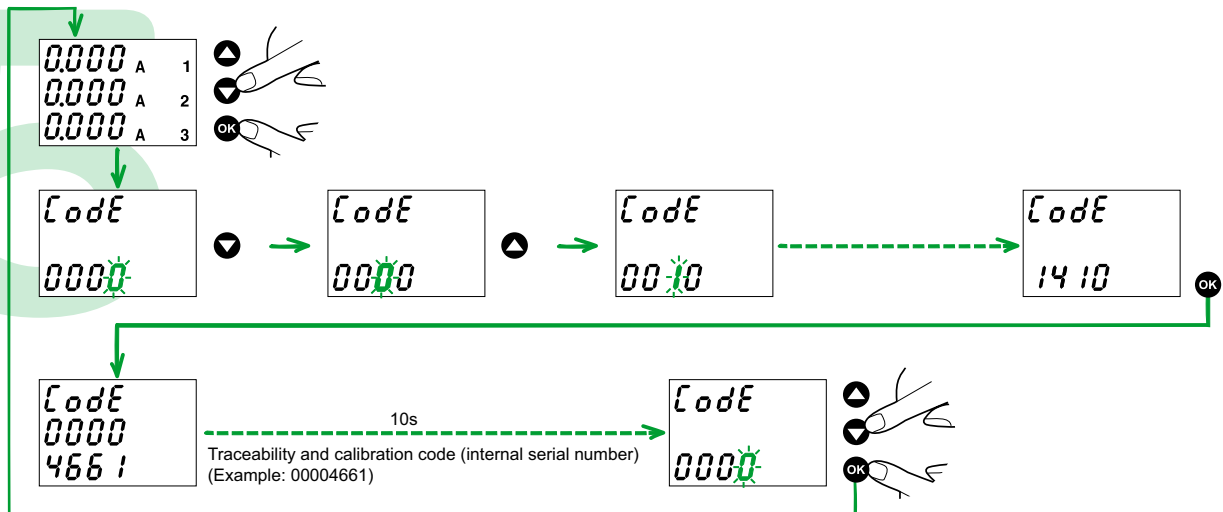
#### Beschränkte Haftung

Es obliegt der Verantwortung des Anwenders zu überprüfen, ob die Leistungsmerkmale dieses Gerätes für die Anwendung geeignet sind. Außerdem ist der Anwender verpflichtet, vor der Inbetriebnahme oder Wartung des Gerätes die Installations- und Betriebsanweisungen zu lesen und diese zu befolgen. Die Nichtbeachtung dieser Hinweise kann den Betrieb des Gerätes beeinträchtigen und Verletzungen oder Sachschäden zur Folge haben.





Traceability code display / Affichage du code de traçabilité /  
Visualización del código de trazabilidad / Visualizzazione del codice di tracciabilità /  
Weergave traceerbaarheidscode / Anzeige des Rückverfolgbarkeitscodes



**⚠ DANGER**

**HAZARD OF ELECTRIC SHOCK, EXPLOSION, OR ARC FLASH**  
 Disconnect all power before servicing equipment.  
 Failure to follow these instructions will result in death or serious injury.

**⚠ DANGER**

**RISQUE D'ÉLECTROCUTION, D'EXPLOSION OU D'ARC ELECTRIQUE**  
 Coupez toutes les alimentations avant de travailler sur cet appareil.  
 Le non-respect de ces instructions entraînera la mort ou des blessures graves.

**⚠ PELIGRO**

**PELIGRO DE DESCARGA ELÉCTRICA, EXPLOSIÓN O ARCO ELECTRICO**  
 Desconecte todas las alimentaciones antes de manipular el producto.  
 Si no se siguen estas instrucciones provocará lesiones graves o incluso la muerte.

**⚠ PERICOLO**

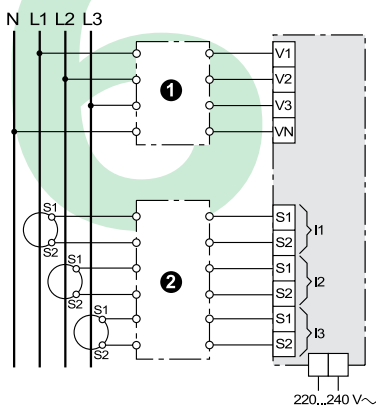
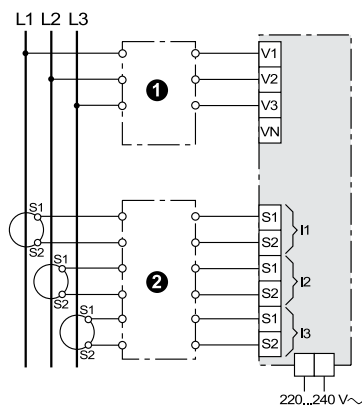
**RISCHIO DI SCARICA ELETTRICA , ESPLOSIONE O ARCO ELETTRICO**  
 Scollegare l'apparecchio da tutti i circuiti di alimentazione prima di qualsiasi intervento.  
 Il mancato rispetto di queste istruzioni provocherà morte o gravi infortuni.

**⚠ GEVAAR**

**KANS OP ELEKTRISCHE SCHOK, ONTPLOFFING OF LICHTBOGEN.**  
 Haal de apparatuur van de stroom af, voordat er onderhoudswerkzaamheden worden uitgevoerd.  
 Als u deze aanwijzingen niet opvolgt, kan dit ernstig letsel of de dood tot gevolg hebben.

**⚠ GEFAHR**

**GEFAHR VON ELEKTRISCHEM SCHLAG, EXPLOSION ODER LICHTBOGEN**  
 Vor dem Arbeiten am Gerät alle Spannungsversorgungen abschalten.  
 Die Nichtbeachtung dieser Anweisungen führt zu Tod oder schwerer Körperverletzung.

**Installation / Installation / Instalación / Installazione / Installatie / Installation****4.3 Ct****3.3 Ct**

- en**
- Only the front panel should be accessible during normal operation.
  - 1 Protection (to be adapted to suit the short-circuit current at the connection point)
  - 2 Shorting switch unit

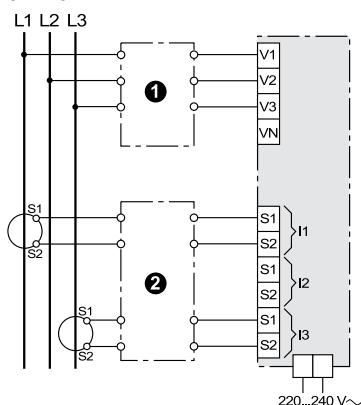
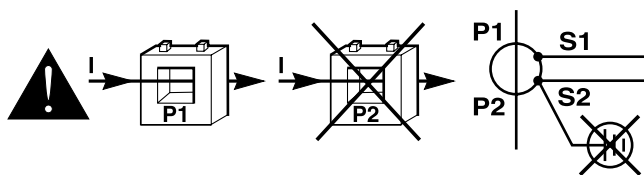
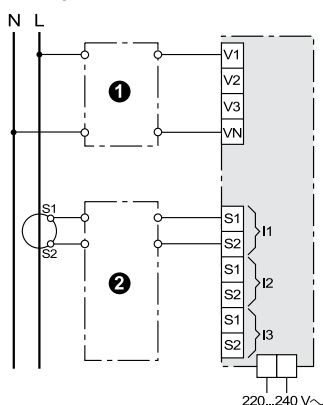
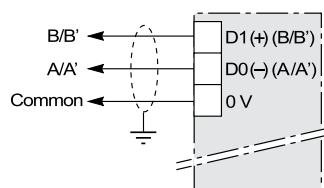
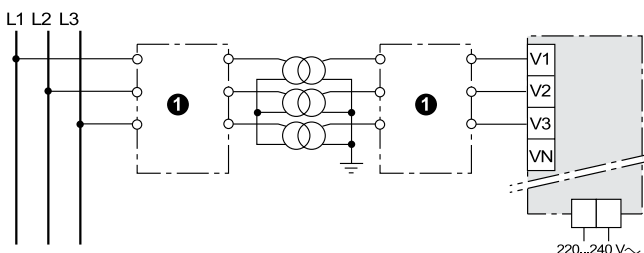
- fr**
- Seule la face avant doit être accessible en utilisation normale.
  - 1 Protection (à adapter au courant de court-circuit au point de raccordement)
  - 2 Bloc court-circuiteur

- es**
- Durante el uso normal del producto, únicamente se puede acceder a su parte delantera.
  - 1 Protección (debe adaptarse a la corriente de cortocircuito del punto de conexión).
  - 2 Bloque de cortocircuito

- it**
- In condizioni di normale utilizzo, solo la parte anteriore deve essere accessibile.
  - 1 Protezione (da adattare alla corrente di corto circuito al punto di collegamento).
  - 2 Blocco sezionatore.

- nl**
- Alleen de voorzijde moet toegankelijk zijn tijdens normaal gebruik.
  - 1 Bescherming (aan te passen aan de kortsluitstroom in het aansluitpunt)
  - 2 Kortsluitinrichting

- de**
- Im Normalbetrieb darf nur die Vorderseite zugänglich sein.
  - 1 Schutz (an den Kurzschlussstrom am Anschlusspunkt anzupassen)
  - 2 Kurzschlussblock

**3.2 Ct****2.1 Ct****450 V...1000 V**

# Modbus communication / Communication Modbus / Comunicación Modbus / Comunicazione Modbus / Modbus communicatie / Kommunikation Modbus

Modbus table general mapping / Organisation de la table Modbus / Organización del cuadro general Modbus /  
Struttura della tabella Modbus / Modbus register mapping / Aufbau der Modbus Tabelle

Modbus register	Description	Format	Modbus function
101 to 105	Programming parameters	16 bits	Read n words (3)
201	Resets	16 bits	Read n words (3) Write 1 word (6) Write n words (16)
1001 to 1055	Measurements	32 bits	Read n words (3)

Register list / Liste des registres / Lista de los registros / Elenco dei registri / Lijst van registers / Liste der Register

Modbus register	Address:		Nb of words	Description	Unit
	Dec.	Hex.			
<b>Programming parameters / Paramètres de programmation / Parámetros de programación / Parametri di programmazione / Programmeerparameters / Programmierungs-Parameter</b>					
101	100	64	1	Current transformer ratio (Ct)	-
102	101	65	1	Voltage transformer ratio (Pt)	1/10
103	102	66	1	System type: 0: 4 wires, 3 CT (4-3 Ct) 1: 3 wires, 3 CT (3-3 Ct) 2: 3 wires, 2 CT (3-2 Ct) 3: 2 wires, 1 CT (2-1 Ct)	-
104	103	67	1	Type of power demand: (dMd type) 0: active power 1: reactive power 2: apparent power	-
105	104	68	1	Demand calculation interval (dMd time)	minute
<b>Resets</b>					
201	200	C8	1	Reset of: 0x00: no reset 0x01: active energy partial counter 0x02: reactive energy total counter 0x08: operating time counter 0x10: maximum power demand 0x1000: active energy partial counter, reactive energy total counter, operating time counter and max power demand	-

Measurements table / Table des mesures / Cuadro de mediciones / Tavola delle misurazioni / Metingentabel / Tabelle der Messungen

1001	1000	3E8	2	I1: phase 1 current	mA
1003	1002	3EA	2	I2: phase 2 current	mA
1005	1004	3EC	2	I3: phase 3 current	mA
1007	1006	3EE	2	IN: neutral current	mA
1009	1008	3F0	2	U12: line 1 to line 2 voltage	mV
1011	1010	3F2	2	U23: line 2 to line 3 voltage	mV
1013	1012	3F4	2	U31: line 3 to line 1 voltage	mV
1015	1014	3F6	2	V1N: line 1 to Neutral voltage	mV
1017	1016	3F8	2	V2N: line 2 to Neutral voltage	mV
1019	1018	3FA	2	V3N: line 3 to Neutral voltage	mV
1021	1020	3FC	2	F: frequency	Hz/100
1023	1022	3FE	2	P: total active power (+/- signed value)	kW/100
1025	1024	400	2	Q: total reactive power (+/- signed value)	kvar/100
1027	1026	402	2	S: total apparent power	kVA/100
1029	1028	404	2	PF: total power factor (+/- signed value)	1/100
1031	1030	406	2	Power factor sector: 1: inductive ( $\overset{+}{-}$ ) 2: capacitive ( $\overset{-}{+}$ )	-
1033	1032	408	2	Power demand: active or reactive or apparent (see Reg. 104)	kW/100 or kvar/100 or kVA/100
1035	1034	40A	2	Max power Demand: active or reactive or apparent (see Reg. 104)	kW/100 or kvar/100 or kVA/100
1037	1036	40C	2	Operating time counter	H/100
1039	1038	40E	2	Active energy total counter	kWh
1041	1040	410	2	Reactive energy total counter	kvarh
1043	1042	412	2	Active energy partial counter	kWh
1045	1044	414	2	P1: phase 1 active power (+/- signed value)	kW/100
1047	1046	416	2	P2: phase 2 active power (+/- signed value)	kW/100
1049	1048	418	2	P3: phase 3 active power (+/- signed value)	kW/100
1051	1050	41A	2	Q1: phase 1 reactive power (+/- signed value)	kvar/100
1053	1052	41C	2	Q2: phase 2 reactive power (+/- signed value)	kvar/100
1055	1054	41E	2	Q3: phase 3 reactive power (+/- signed value)	kvar/100

**en** ● RS 485 port: 2 wires, 9600 or 19200 bauds, Modbus RTU, SELV 6 kV impulse circuit (double insulation).  
● Data: 8 bits.  
● Parity: even, odd, none.  
● Stop bit: 1.

**es** ● Puerto RS 485: 2 hilos, 9600 o 19200 baudios, Modbus RTU, circuito MBTS 6 kV impulso (doble aislamiento).  
● Datos: 8 bits.  
● Paridad: par, impar, sin.  
● Bit de parada: 1.

**nl** ● RS 485 communicatiepoort: 2 draden, 9600 of 19200 baud, Modbus RTU, veiligheidslaagspanning circuit 6 kV schok (dubbele isolatie).  
● Data: 8-bits.  
● Pariteit: even, oneven, geen.  
● Stopbit: 1.

**fr** ● Port RS 485 : 2 fils, 9600 ou 19200 bauds, Modbus RTU, circuit TBTS 6 kV choc (double isolation).  
● Données : 8 bits.  
● Parité : paire, impaire, sans.  
● Bit de stop : 1.

**it** ● Porta RS 485: 2 fili, 9600 o 19200 baud, Modbus RTU, circuito in bassa tensione di sicurezza a 6 kV di impulso (doppio isolamento).  
● Dati: 8 bit.  
● Parità: pari, dispari, nessuna.  
● Bit di stop: 1.

**de** ● Schnittstelle RS 485: 2-Draht, 9600 oder 19200 Baud, Modbus RTU, Stromkreis Kleinspannungs-Sicherheit 6 kV Implus (Doppeltisolierung).  
● Daten: 8 Bit.  
● Parität: gerade, ungerade, ohne.  
● Stopbit: 1.

**en Measurement reading**

- **Particularity of data in 32 bit format (2 words):**
  - access: queries must concern both words. Attempting to read one piece of data coded over 2 words with a 1-word read query results in a PM9C exception response,
  - organisation:
    - register n: high order,
    - register n + 1: low order,
- **Unavailable measurements are initialised at the following values:**
  - FFFFFFFF hex. for non signed measurements,
  - 7FFFFFFF hex. for signed measurements.

**Unsupported functions**

- Reading diagnosis counters (08).
- Broadcast mode (0).

**Recommendation**

For correct operation of the RS 485 communication port, adjust the master TimeOut (supervisor) to the minimum value of 20 ms.

**Identification reading**

- Use the Modbus 43 "Read Device Identification" function. To obtain a full description of this function, refer to the site [www.modbus.org](http://www.modbus.org).
- The PM9C treats the "standard" identification read function (level of conformity 02).
- For object values see the table below.

**fr Lecture des mesures**

- **Particularité des données au format 32 bits (2 mots) :**
  - accès : les requêtes doivent obligatoirement concerner les 2 mots. Tenter de lire une donnée codée sur 2 mots avec une requête de lecture 1 mot, conduit à une réponse d'exception du PM9C,
  - organisation :
    - registre n : poids fort,
    - registre n + 1 : poids faible.
- **Les mesures non disponibles sont initialisées aux valeurs suivantes :**
  - FFFFFFFF hex. pour les mesures non signées,
  - 7FFFFFFF hex. pour les valeurs signées.

**Fonctions non supportées**

- Lecture des compteurs de diagnostic (08).
- Mode diffusion (0).

**Recommandation**

Pour un fonctionnement correct du port de communication RS 485, régler le TimeOut du maître (superviseur) à la valeur minimale de 20 ms.

**Lecture de l'identification**

- Utilisez la fonction Modbus 43 "Read Device Identification". Pour obtenir une description complète de cette fonction, reportez-vous au site [www.modbus.org](http://www.modbus.org).
- Le PM9C traite la fonction de lecture d'identification "standard" (niveau de conformité 02).
- Valeurs des objets, voir tableau ci-dessous.

**es Lectura de las mediciones**

- **Particularidad de los datos en formato 32 bits (2 palabras):**
  - acceso: los requerimientos deben concernir obligatoriamente las 2 palabras. Tratar de leer un dato codificado en 2 palabras con un requerimiento de lectura de 1 palabra, conduce a una respuesta de excepción del PM9C,
  - organización:
    - registro n: peso fuerte,
    - registro n + 1: peso débil.
- **Las mediciones no disponibles se inicializan en los siguientes valores:**
  - FFFFFFFF hex. para las mediciones sin signo,
  - 7FFFFFFF hex. para los valores con signo.

**Funciones no comprendidas por el aparato**

- Lectura de los contadores de diagnóstico (08).
- Modo de difusión de una información (0).

**Recomendación**

Para un funcionamiento correcto del puerto de comunicación RS 485, ajustar el TimeOut del maestro (supervisor) al valor mínimo de 20 ms.

**Lectura de identificación**

- Utilice la función Modbus 43 "Read Device Identification" Para obtener una descripción completa de esta función, remítase al sitio [www.modbus.org](http://www.modbus.org).
- El PM9C trata la función de lectura de identificación "estándar" (nivel de conformidad 02).
- Valores de los objetos, ver cuadro de abajo.

**it Lettura delle misurazioni**

- **Particolarità dei dati nel formato 32 bit (2 WORD):**
  - lettura: è necessario che la lunghezza dei dati sia multipla di 2 WORD. Il tentativo di leggere un dato codificato su 2 WORD con una richiesta di lettura di 1 WORD provoca una risposta di eccezione del PM9C,
  - struttura:
    - registro n : WORD più significativa,
    - registro n + 1: WORD meno significativa.
- **Le misure non disponibili sono inizializzate ai valori seguenti:**
  - FFFFFFFF esadecimale per le misure senza segno,
  - 7FFFFFFF esadecimale per i valori con segno.

**Funzioni non supportate**

- Lettura dei contatori di diagnostica (08).
- Modalità broadcast (0).

**Raccomandazione**

Per un funzionamento corretto della porta di comunicazione RS 485, regolare il Time Out del master (supervisore) al valore minimo di 20 ms.

**Letture dell'identificazione**

- Utilizzare la funzione Modbus 43 "Read Device Identification". Per ottenere una descrizione completa di questa funzione, consultare il sito [www.modbus.org](http://www.modbus.org).
- PM9C tratta la funzione di lettura di identificazione "standard" (livello di conformità 02).
- Cfr. tabella sotto riportata per ottenere i valori degli oggetti.

**nl Uitlezing van de metingen**

- **Specifieke geval van informatie in 32 bits formaat (2 woorden):**
  - toegang: de opdrachten moeten verplicht betrekking hebben op de 2 woorden. Een poging tot uitlezen van in 2 woorden gecodeerde informatie met een uitleesopdracht van 1 woord leidt tot een foutmelding van de PM9C,
  - mapping:
    - register n: hoog gewicht,
    - register n + 1: laag gewicht.
- **Niet beschikbare metingen worden gereset op de volgende waarden:**
  - FFFFFFFF hex. voor metingen zonder teken,
  - 7FFFFFFF hex. voor waarden met teken.

**Niet verwerkte functies**

- Uitlezing van de diagnosetellers (08).
- Broadcast mode (0).

**Aanbeveling**

Voor een optimale werking van de RS 485 communicatiepoort moet de TimeOut van de master (supervisor) op de minimumwaarde 20 ms ingesteld worden.

**Uitlezing van de identificatie**

- Gebruik de Modbus functie 43 "Read Device Identification". Ga naar [www.modbus.org](http://www.modbus.org) voor een volledige beschrijving van deze functie.
- De PM9C verwerkt de "standaard" functie voor identificatie uitlezing (conformiteitsniveau 02).
- Objectwaarden, zie onderstaande tabel.

**de Uitlezing van de metingen**

- **Specifieke geval van informatie in 32 bits formaat (2 woorden):**
  - toegang: de opdrachten moeten verplicht betrekking hebben op de 2 woorden. Een Een poging tot uitlezen van in 2 woorden gecodeerde informatie met een uitleesopdracht van 1 woord leidt tot een foutmelding van de PM9C,
  - mapping:
    - register n: hoog gewicht,
    - register n + 1: laag gewicht.
- **Niet beschikbare metingen worden gereset op de volgende waarden:**
  - FFFFFFFF hex. voor metingen zonder teken,
  - 7FFFFFFF hex. voor waarden met teken.

**Niet verwerkte functies**

- Uitlezing van de diagnosetellers (08).
- Broadcast mode (0).

**Aanbeveling**

Voor een optimale werking van de RS 485 communicatiepoort moet de TimeOut van de master (supervisor) op de minimumwaarde 20 ms ingesteld worden.

**Uitlezing van de identificatie**

- Gebruik de Modbus functie 43 "Read Device Identification". Ga naar [www.modbus.org](http://www.modbus.org) voor een volledige beschrijving van deze functie.
- De PM9C verwerkt de "standaard" functie voor identificatie uitlezing (conformiteitsniveau 02).
- Objectwaarden, zie onderstaande tabel.

**Objects values / Valeurs des objets / Valores de los objetos / Valori degli oggetti / Objectwaarden / Objektwerte**

N°	Type	Value	Comment
0	VendorName	"Schneider Electric" or "Merlin Gerin"	
1	ProductCode	"(EAN13) 3303430151982"	PM9C bar code
2	MajorMinorRevision	"Vx.yy"	Firmware version
3	VendorURL	"www.schneider-electric.com"	
4	ProductName	"PM9C"	

- en**
- Voltage measurement input:
    - 50 to 450 V AC range (direct)
    - ≤ 1000 V AC (with external VTs)
    - acceptable overload: 515 V
  - Current measurement input:
    - CT: 5 to 10000 A / 5 A
    - range: 10 mA to 6 A
    - acceptable overload: 6 A permanent, 20 A / 10 s, 50 A / 1 s
    - consumption: 0.55 VA
  - Measurement frequency: 45...65 Hz
  - Max. consumption: < 5 VA
  - Power supply: 220...240V~ (±10 %)
  - Measurement accuracy: class 1
    - current and voltage: 0.5 % of value read
    - power: 1 % of value read from 0.8 C to 0.5 L
    - frequency: 0.2 Hz
    - power factor: 2 % from 0.8 C to 0.5 L
    - active energy: cl. 1 IEC 62053-21
    - reactive energy: cl. 2 IEC 62053-23
  - Degree of protection: IP52 on front face
  - Connection by tunnel terminals: 4 mm<sup>2</sup>
  - Weight: 300 g
  - Operating temperature: -5 °C to +55 °C (K55)
  - Cat. III insulation, degree of pollution 2
  - Safety: IEC 61010-1
  - Product standard: IEC 61557-12 (PMD/SD, PMD/SS)

- fr**
- Entrée mesure tension :
    - plage 50 à 450 V CA (en direct)
    - ≤ 1000 V CA (avec TP externes)
    - surcharge admissible : 515 V
  - Entrée mesure courant :
    - TC : 5 à 10000 A / 5 A
    - plage : 10 mA à 6 A
    - surcharge admissible : 6 A permanent, 20 A / 10 s, 50 A / 1 s
    - consommation : 0,55 VA
  - Fréquence de mesure : 45...65 Hz
  - Consommation maxi : < 5 VA
  - Alimentation auxiliaire : 220...240V~ (±10 %)
  - Précision de mesure : classe 1
    - courant et tension : 0,5 % de la valeur lue
    - puissance : 1 % de la valeur lue de 0,8 C à 0,5 L
    - fréquence : 0,2 Hz
    - facteur de puissance : 2 % de 0,8 C à 0,5 L
    - énergie active : cl. 1 CEI 62053-21
    - énergie réactive : cl. 2 CEI 62053-23
  - Indice de protection : IP52 en face avant
  - Raccordement par bornes à cage : 4 mm<sup>2</sup>
  - Masse : 300 g
  - Température de fonctionnement : -5 °C à +55 °C (K55)
  - Isolation cat. III, degré de pollution 2
  - Sécurité : CEI 61010-1
  - Norme produit : CEI 61557-12 (PMD/SD, PMD/SS)

- es**
- Entrada de la medida de tensión:
    - margen de 50 a 450 V CA (en directo)
    - ≤ 1000 V CA (con TP externos)
    - sobrecarga admisible: 515 V
  - Entrada de la medida de corriente:
    - TI: 5 a 10000 A / 5 A
    - margen: 10 mA a 6 A
    - sobrecarga admisible: 6 A permanente, 20 A / 10 s, 50 A / 1 s
    - consumo: 0,55 VA
  - Frecuencia de medición: 45...65 Hz
  - Consumo máximo: < 5 VA
  - Alimentación: 220...240V~ (±10 %)
  - Precisión de medición: Clase 1
    - corriente y tensión: 0,5 % del valor leído
    - potencia: 1 % del valor leído de 0,8 C a 0,5 L
    - frecuencia: 0,2 Hz
    - factor de potencia: 2 % de 0,8 C a 0,5 L
    - energía activa: cl. 1 CEI 62053-21
    - energía reactiva: cl. 2 IEC 62053-23
  - Índice de protección: IP52 en cara frontal
  - Conexión por bornes de caja: 4 mm<sup>2</sup>
  - Peso: 300 g
  - Temperatura de funcionamiento: -5 °C a +55 °C (K55)
  - Aislamiento cat. III, grado de contaminación 2
  - Seguridad: CEI 61010-1
  - Norma de producto: CEI 61557-12 (PMD/SD, PMD/SS)

- it**
- Ingresso misura tensione:
    - intervallo da 50 a 450 V CA (in linea)
    - ≤ 1000 V CA (con TV esterni)
    - sovraccarico ammissibile: 515 V
  - Ingresso misura corrente:
    - TA: da 5 a 10000 A / 5 A
    - intervallo: da 10 mA a 6 A
    - sovraccarico ammissibile: 6 A permanente, 20 A / 10 s, 50 A / 1 s
    - consumo: 0,55 VA
  - Frequenza di misura: 45...65 Hz
  - Consumo max.: < 5 VA
  - Alimentazione: 220...240V~ (±10 %)
  - Precisione di misura: classe 1
    - corrente e tensione: 0,5 % del valore letto
    - potenza: 1 % del valore letto da 0,8 C a 0,5 L
    - frequenza: 0,2 Hz
    - fattore di potenza: 2 % da 0,8 C a 0,5 L
    - energia attiva: cl. 1 CEI 62053-21
    - energia reattiva: cl. 2 CEI 62053-23
  - Indice di protezione: IP52 sul lato anteriore
  - Collegamento tramite morsetti a gabbia: 4 mm<sup>2</sup>
  - Peso: 300 gr.
  - Temperatura di esercizio: da -5 °C a +55 °C (K55)
  - Isolamento cat. III, grado di inquinamento 2
  - Sicurezza: IEC 61010-1
  - Norma prodotto: IEC 61557-12 (PMD/SD, PMD/SS)

- nl**
- Spanningsmeetingang:
    - bereik 50 tot 450 V AC (direct)
    - ≤ 1000 V AC (met externe spanningstransformatoren)
    - toelaatbare overbelasting: 515 V
  - Stroommeetingang:
    - Stroomtransformator: 5 tot 10.000 A / 5 A
    - bereik: 10 mA tot 6 A
    - toelaatbare overbelasting: 6 A permanent, 20 A / 10 s, 50 A / 1 s
    - verbruik: 0,55 VA
  - Meetfrequentie: 45...65 Hz
  - Maximaal verbruik: < 5 VA
  - Voeding: 220...240V~ (±10 %)
  - Meetnauwkeurigheid: klasse 1
    - stroom en spanning: 0,5 % van de uitgelezen waarde
    - vermogen: 1 % van de uitgelezen waarde van 0,8 C tot 0,5 L
    - frequentie: 0,2 Hz
    - vermogensfactor: 2 % van 0,8 C tot 0,5 L
    - actieve energie: kl. 1 IEC 62053-21
    - reactieve energie: kl. 2 IEC 62053-23
  - Beschermingsgraad: IP52 op voorpaneel
  - Aansluiting via kooiklemmen: 4 mm<sup>2</sup>
  - Gewicht: 300 g
  - Bedrijfstemperatuur: -5 °C tot +55 °C (K55)
  - Isolatie cat. III, vervuilinggraad 2
  - Veiligheid: IEC 61010-1
  - Productnorm: IEC 61557-12 (PMD/SD, PMD/SS)

- de**
- Eingang für Spannungsmessung:
    - Messbereich 50 bis 450 V AC (bei Direkt-Messung)
    - ≤ 1000 V AC (mit externen Spannungswandlern)
    - zulässige Überspannung: 515 V
  - Eingang für Strommessung:
    - Stromwandler: 5 bis 10000 A / 5 A
    - Messbereich: 10 mA bis 6 A
    - zulässiger Überstrom: 6 A permanent, 20 A / 10 s, 50 A / 1 s
    - Stromverbrauch: 0,55 VA
  - Messfrequenz: 45...65 Hz
  - Max. Stromverbrauch: < 5 VA
  - Stromversorgung: 220...240V~ (±10 %)
  - Messgenauigkeit: Klasse 1
    - Strom und Spannung: 0,5 % des abgelesenen Wertes
    - Leistung: 1 % des abgelesenen Wertes von 0,8 C bis 0,5 L
    - Frequenz: 0,2 Hz
    - Leistungsfaktor: 2 % von 0,8 C bei 0,5 L
    - Wirkenergie: Kl. 1 IEC 62053-21
    - Blindenergie: Kl. 2 IEC 62053-23
  - Schutzgrad: IP52 auf der Frontseite
  - Anschlussklemmen: 4 mm<sup>2</sup>
  - Gewicht: 300 g
  - Betriebstemperatur: -5 °C bis +55 °C (K55)
  - Isolationskat. III, Verschmutzungsgrad 2
  - Sicherheit: IEC 61010-1
  - Produktrichtlinie: IEC 61557-12 (PMD/SD, PMD/SS)